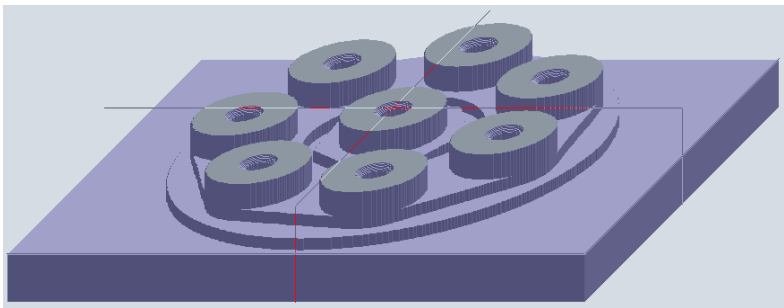


Siebeneck ☺ Training CNC-Fräsen



Rohteilmaße: 120 x 90 x 20

Bearbeitung: ▽ und ▽▽▽

Thema: Reguläres Siebeneck  
Transformation von  
Polarkoordinaten  
Bohrmuster

