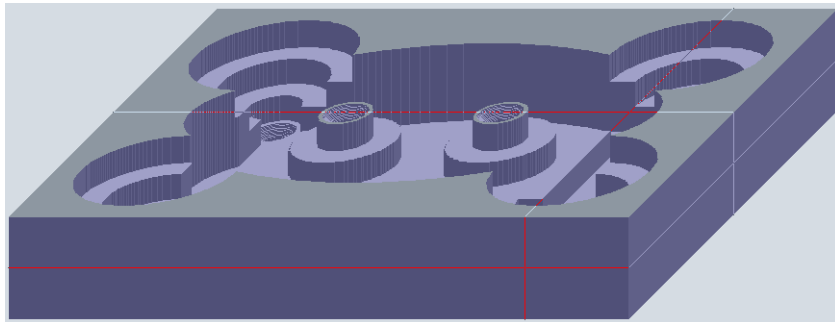


# Bogenplatte ☺ Training CNC-Fräsen



Rohteilmaße: 120 x 90 x 20  
 Bearbeitung: ▽ und ▽▽▽  
 Thema: Bögen  
 Kreistaschen  
 Kreisinseln  
 Bohrmuster

